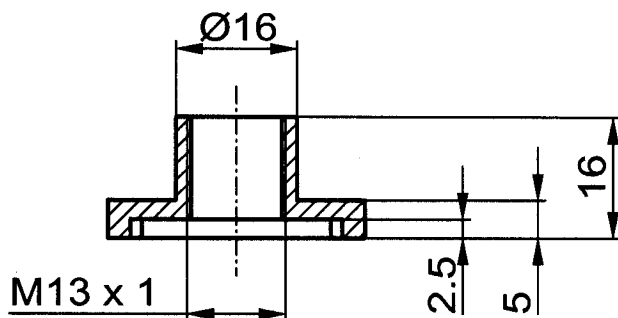
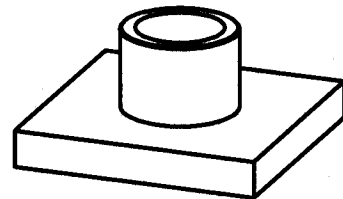
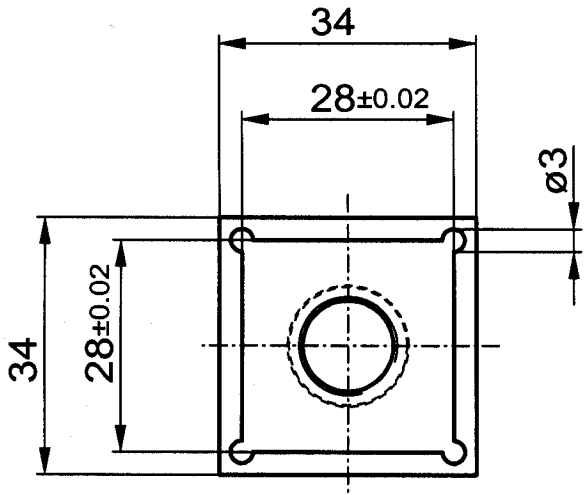


Institut	Neuroinformatik
Gruppe	Prof. Martin
Name	Samuel Zahnd
Labor	Winterthurerstr. 190
Tel.	01 635 30 41
Datum	19.03.03
Auftragsnr.	

N7

Kanten gebrochen 0.2



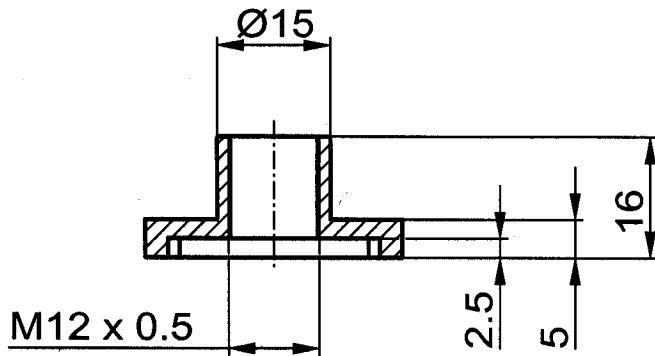
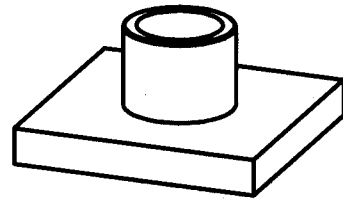
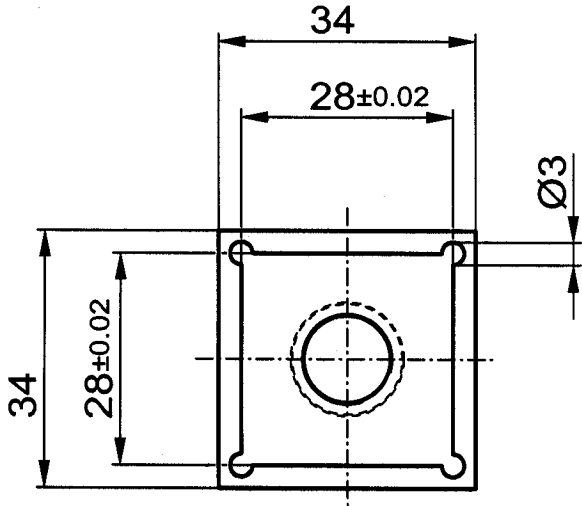
Fr. Peter Brühwiler
 Departement Physik
 #PT C 102
 ET# Küggelberg
 8093 Zürich
 01 - 633 23 02

1	6		PVC hart	M1 PGA 84 mit M13x1 Gewinde											
Pos	Menge	Artikelnummer	Material	Benennung											
Baugruppe: Projekt				Freimass über bis											
Ausgabe	a	b	c	d	e	1	6	30	100	300	1000				
						Toleranz ±	0.1	0.2	0.3	0.5	0.8	1.2			
Ersetzt durch:		Linsenhalterung						Gez.		13.03.03/dg					
Ersatz für:								Gepr.							
								Ges.							
			Masstab 1:1												

Institut	Neuroinformatik
Gruppe	Prof. Martin
Name	Samuel Zahnd
Labor	Winterthurerstr. 190
Tel.	01 635 30 41
Datum	19.03.03
Auftragsnr.	

N7

Kanten gebrochen 0.2

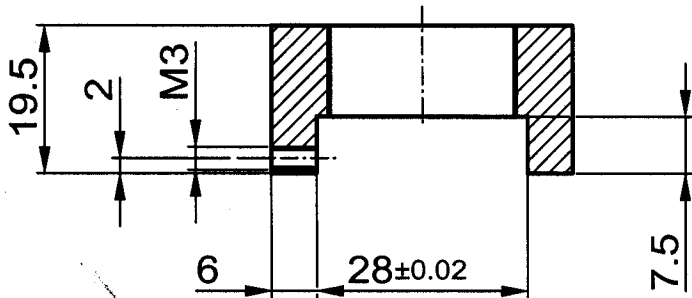
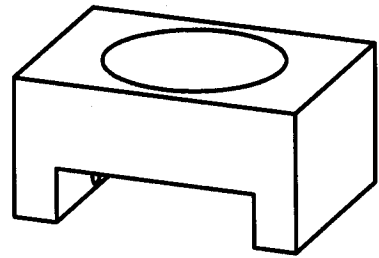
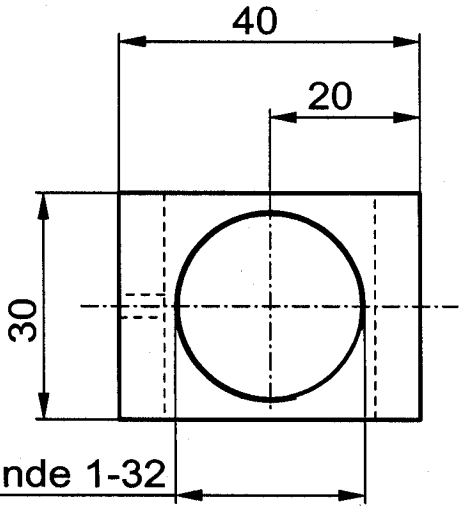




1	S		PVC hart	M1 PGA 84 mit M12x0.5 Gewinde											
Pos	Menge	Artikelnummer	Material	Benennung											
Baugruppe: Projekt															
Ausgabe	a	b	c	d	e	Freimass	über bis	1	6	30	100	300	1000		
							Toleranz	±	0.1	0.2	0.3	0.5	0.8	1.2	
Ersetzt durch:		Linsenhalterung							Gez.		19.03.03/dg				
Ersatz für:									Gepr.						
									Ges.						
			Masstab												
			1:1												

Institut	Neuroinformatik
Gruppe	Prof. Martin
Name	Samuel Zahnd
Labor	Winterthurerstr. 190
Tel.	01 635 30 41
Datum	19.03.03
Auftragsnr.	

N7 ✓

Kanten gebrochen 0.2

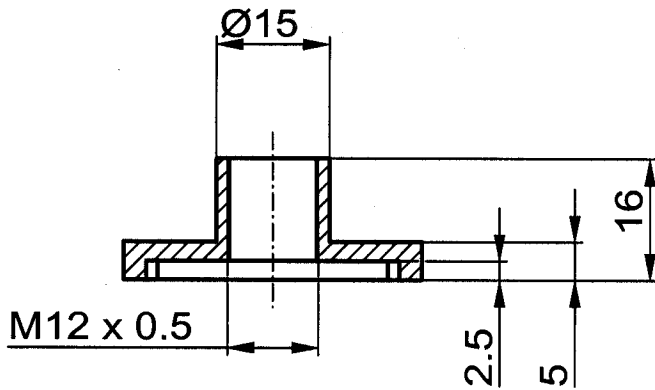
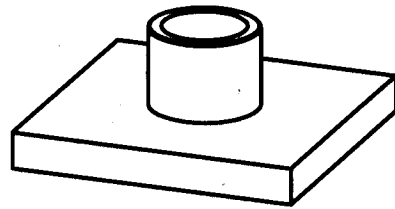
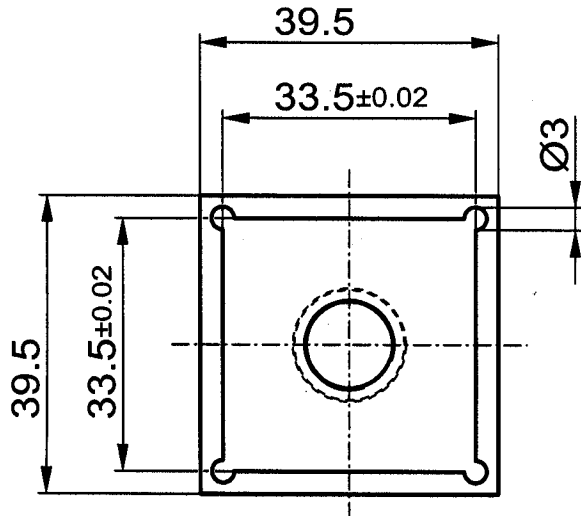


1	12		PVC hart	M2 PGA 84 mit Optikgewinde 1-32									
Pos	Menge	Artikelnummer	Material	Benennung									
Baugruppe: Projekt													
Ausgabe	a	b	c	d	e	Freimass über bis	1 6	6 30	30 100	100 300	300 1000	1000 2000	
							Toleranz ±	0.1	0.2	0.3	0.5	0.8	1.2
Ersetzt durch:		Linsenhalterung							Gez.		19.03.03/dg		
Ersatz für:									Gepr.				
									Ges.				
			Massstab 1:1										

Institut	Neuroinformatik
Gruppe	Prof. Martin
Name	Samuel Zahnd
Labor	Winterthurerstr. 190
Tel.	01 635 30 41
Datum	19.03.03
Auftragsnr.	

N7 ✓

Kanten gebrochen 0.2

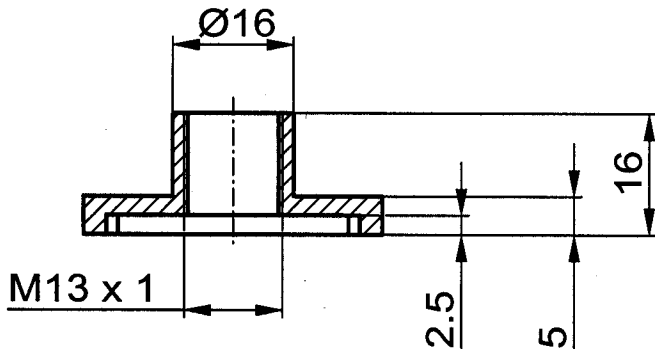
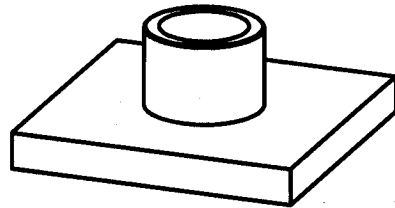
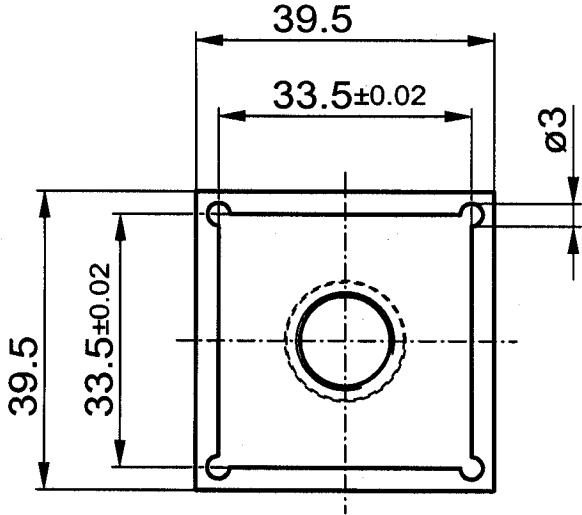


1	5		PVC hart	M1 PGA 100 mit M12x0.5 Gewinde										
Pos	Menge	Artikelnummer	Material	Benennung										
Baugruppe: Projekt														
Ausgabe	a	b	c	d	e	Freimass	über	1	6	30	100	300	1000	
						bis		6	30	100	300	1000	2000	
						Toleranz	±	0.1	0.2	0.3	0.5	0.8	1.2	
Ersetzt durch:		Linsenhalterung							Gez.		19.03.03/dg			
Ersatz für:									Gepr.					
									Ges.					
			Masstab											
			1:1											

Institut	Neuroinformatik
Gruppe	Prof. Martin
Name	Samuel Zahnd
Labor	Winterthurerstr. 190
Tel.	01 635 30 41
Datum	19.03.03
Auftragsnr.	

N7 ✓

Kanten gebrochen 0.2

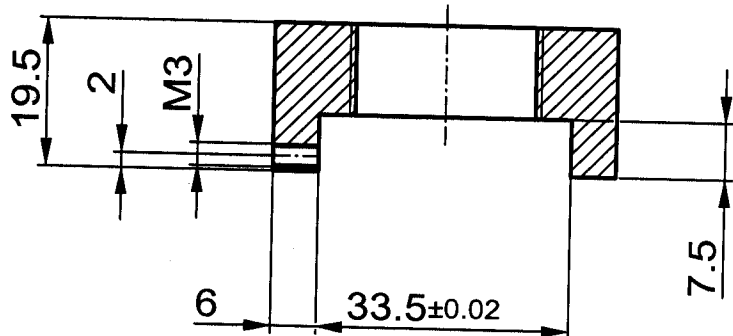
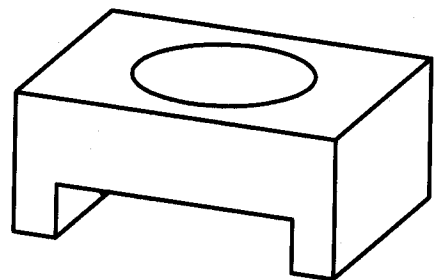
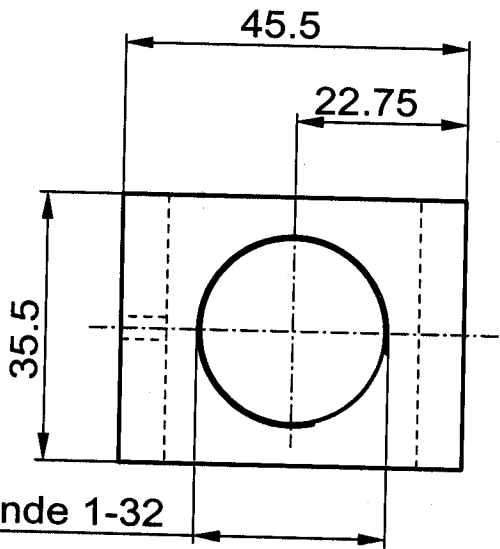


1	15		PVC hart	M1 PGA 100 mit M13x1 Gewinde							
Pos	Menge	Artikelnummer	Material	Benennung							
Baugruppe: Projekt				Freimass über bis							
Ausgabe	a	b	c	d	e	1	6	30	100	300	1000
				Toleranz	±	0.1	0.2	0.3	0.5	0.8	1.2
Ersetzt durch:		Bezeichnung				Gez.		19.03.03/dg			
Ersatz für:						Gepr.					
						Ges.					
			Massstab 1:1								

Institut	Neuroinformatik
Gruppe	Prof. Martin
Name	Samuel Zahnd
Labor	Winterthurerstr. 190
Tel.	01 635 30 41
Datum	19.03.03
Auftragsnr.	

N7 ✓

Kanten gebrochen 0.2



1	15		PVC hart	M2 PGA 100 mit Optikgewinde 1-32										
Pos	Menge	Artikelnummer	Material	Benennung										
Baugruppe:		Projekt												
Ausgabe	a	b	c	d	e	Freimass	über bis	1	6	30	100	300	1000	
							Toleranz	±	0.1	0.2	0.3	0.5	0.8	1.2
Ersetzt durch:		Linsenhalterung							Gez.		19.03.03/dg			
Ersatz für:									Gepr.					
									Ges.					
			Masstab 1:1											